

BANANE[®]

TLIF PEEK CAGE



BANANE® TLIF PEEK CAGE

Fusão Intersomática Lombar Transforaminal - Minimamente Invasiva

Características e Vantagens

Formato anatômico permite o perfeito posicionamento do cage entre as vértebras
Possui articulação em titânio que permite girar o cage em até 90 graus, com o auxílio do introdutor de implante, para melhor inserção e posicionamento no corpo vertebral
Superfície serrilhada que reduz o risco de migração
Ampla espaço para preenchimento do enxerto ósseo, permitindo melhor fusão
Design anatômico (Ponta Bala) de fácil inserção
Design ergonômico que se adapta ao contorno do corpo vertebral
Posicionamento e integridade do implante são facilmente identificados através de 3 marcadores de titânio para observação precisa dos resultados
Material de PEEK-Optima® para biocompatibilidade e radiolucência que permite o acompanhamento radiológico do crescimento ósseo na câmara de enxerto

Indicações

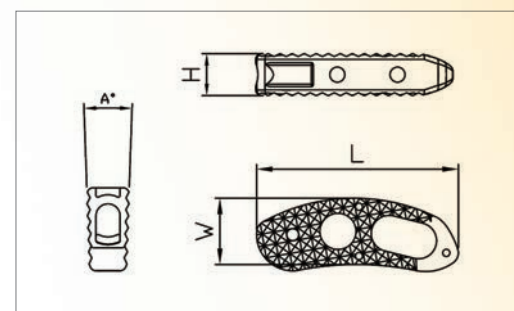
Doenças Degenerativas do Disco
Deformidades e Escoliose
Fraturas com Suporte Anterior
Osteoporose
Instabilidade

Contraindicações

Tumores
Fraturas por compressão extremamente instáveis
Infecções Agudas
Fibrose Peridural Extensa
Fusão de três ou mais níveis
Osteoporose Severa

Implantes BANANE®

Código	H(mm)	W(mm)	L (mm)	A(°)
BT0733110	7	11	33	0
BT0833110	8	11	33	0
BT0933110	9	11	33	0
BT1033110	10	11	33	0
BT1133110	11	11	33	0
BT1233110	12	11	33	0
BT1333110	13	11	33	0
BT1533110	15	11	33	0



Instrumental BANANE®

Código	Descrição	Código	Descrição	Código	Descrição
SCPI-001	Afastador 6	SCTI-001	Prova de Implante 7	SCTI-012	Cabo Tipo Manopla Modular
SCPI-002	Afastador 11	SCTI-002	Prova de Implante 8	SCPI-048	Cureta Quadrada
SCPI-020	Osteótomo 7	SCTI-003	Prova de Implante 9	SCTI-013	Cureta Curva
SCPI-021	Osteótomo 8	SCTI-004	Prova de Implante 10	SCTI-014	Impactador de Enxerto
SCPI-022	Osteótomo 9	SCTI-005	Prova de Implante 11	SCTI-015	Base para Impactar Enxerto
SCPI-023	Osteótomo 10	SCTI-006	Prova de Implante 12	SCTI-016	Funil
SCPI-024	Osteótomo 11	SCTI-007	Prova de Implante 13	SCTI-017	Empurrador de Funil
SCPI-025	Osteótomo 12	SCTI-008	Prova de Implante 15	SCTI-018	Impactador
SCPI-026	Osteótomo 13	SCTI-010	Introdutor de Implante	SCTI-020	Caixa de Implantes
SCPI-028	Osteótomo 15	SCTI-011	Bainha	SCTI-021	Caixa de Instrumentais

Fabricado Por:



Seohancare Co., Ltd.

2F, Da-Dong, 22, Gimpo-Daero, 2918 beon-Gil, Wolgot-Myeon, Gimpo-City, Gyeonggi-Do, Zip Code 415-877, Coreia do Sul
Tel: +82-31-989-5085
www.seohancare.com

Importado Por:



Blumédical Group Comércio de Produtos para Saúde Ltda.

Rua Comendador Araújo, 143 - Conj. 32 - Centro
80420-000 Curitiba - PR, Brasil
Tel: (41) 3095-0777
email: contato@blumédical.com.br
www.blumédical.com.br